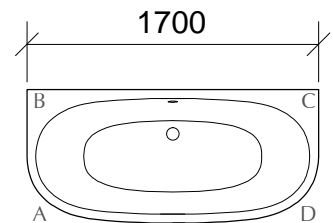
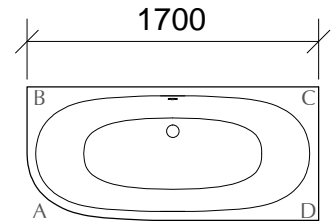
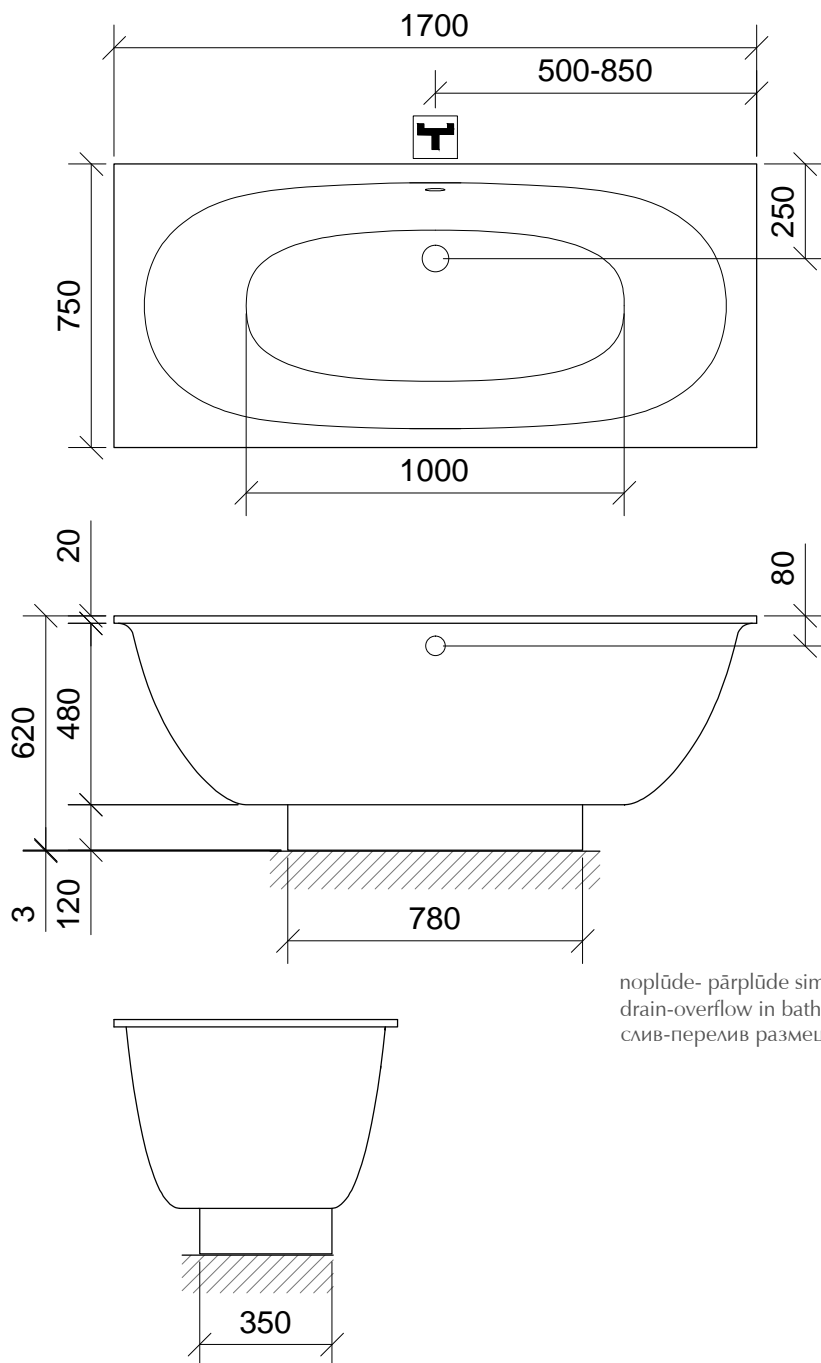


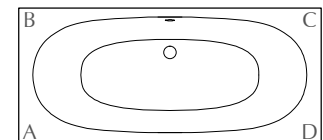


AKMENS MASAS VANNA
CAST STONE BATHTUB
ВАННА ИЗ ЛИТОГО КАМНЯ

VERSO



stūru noapaļojumu apzīmējumi
specification for rounding of corners
обозначене закругления углов



noplūde- pārplūde simetriski stāp B-C stūriem
drain-overflow in bathtub is located symmetrical between corners B-C
слив-перелив размещен симметрично между углами B-C



maisītājkrāns no sienas vai no grīdas
wall mounted mixer or floor mixer
смеситель со стены или напольный

www.paa.lv
www.paabaths.com

1700x750x620
V: 225l
m: 72kg

M 1:20

LV: pieļaujamās garuma un platuma robežnovirzes: līdz 1m +/-5mm, virs 1m -5/+10mm
ENG: the tolerated error of dimensions for 1m is +/-5mm, above 1m -5/+10mm
RUS: допустимые изменения границ длины и ширины до 1м +/-5мм, более 1м -5/+10мм

LV: PAA patur tiesības nebūtiski izmainīt produkcijas vizuālo izskatu un konstrukciju
ENG: PAA reserve the right to solely make minor changes to the product construction and appearance
RUS: PAA оставляет за собой право незначительно менять внешний вид и конструкцию изделий