

Cenas Made to Measure izlietnēm OPUS

Virsmas malas augstums (H), mm	Virsmas garums (L), mm									Nestandarta formas, izmēri	
	450-550	551-800	801-1000	1001-1200	1201-1400	1401-1600	1601-1800	1801-2000	2001-2200		
H = 25, balta, 1 izlietne	325	355	400	435	475	510	550	595	635	Pēc pieprasījuma	
H = 30-100, balta, 1 izlietne	370	435	475	520	560	605	650	690	735		
H = 110-150, balta, 1 izlietne	430	495	540	590	630	690	735	780	835		
Papildus:											
Otra izlietne*	160									Pēc pieprasījuma	
Sienas līste, h = 30 mm (vienmēr virsmas tonī)	85										
Sienas panelis, h = 60 - 200 mm	Matte White	45	65	75	95	110	120	140	160		175
	tonēts	55	75	95	110	120	150	160	175		195
	Graphite	65	85	100	130	150	165	185	215		235
Sienas panelis, h = 201 - 400 mm	Matte White	95	120	160	185	225	250	280	315		345
	tonēts	110	150	175	215	250	290	325	370		400
	Graphite	130	165	215	250	300	335	380	430		465
Dvieļa turētājs (par 1 gab.)**	45										
Stūra noapaļošana (tikai, ja H = 25) vai nogriešana	45										
Tonēta virsma (izlietne vienmēr ir Matte White)	100	110	120	130	140	155	170	180	195		
Papildus kronšteins, 400 mm, balts (par 1 gab.)***	25										
Rasējumu / 2D / 3D sagatavošana pirms produkta izgatavošanas****	35										
Kontūras frēzējumi virsmā (1 gab.)	25										
Push-open noplūde ar hromētu vai Silkstone® vāciņu	55										
Permanent open noplūde ar hromētu vai Silkstone® vāciņu	45										

* Otra izlietne iespējama tikai, ja virsmas garums (L) nav mazāks par 1200 mm;

** Dvieļa turētājs izlietnēm OPUS iespējams tikai tad, ja virsmas malas augstums (H) ir 100 mm un attālums no izlietnes sānu malas līdz bļodas centram (A, B \geq 350 mm);

*** Standarta stiprinājumi ir iekļauti komplektā. Papildus kronšteini jāpasūta, ja: nav nodrošināta sienas nestspēja vai virsmas H ir mazāks par 100 mm. Ieteicams likt 1 kronšteinu katriem 900 mm virsmas garuma (L). Kronšteini nav nepieciešami, ja izlietni novieto uz mēbeles.

**** Tehniskā konsultācija par rasējumu apstrādi, virsmas komplektēšanu un rasējuma saskaņošanu.

Pasūtījumam obligāti jāpievieno aizpildīta *Pasūtījuma forma Made to Measure izlietnēm*.

Gatavai virsmai un izlietnei var nenozīmīgi atšķirties krāsas tonalitāte. Silkstone® izstrādājumu toņus.

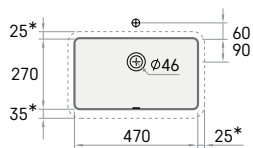
Izlietnes iekšējā izmēra un tās pozicionējuma virsmā robežnovirzes +/-5mm.

Izlietnes OPUS izmēru nosacījumi

OPUS

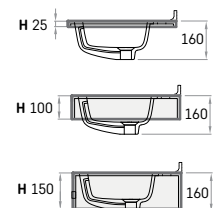
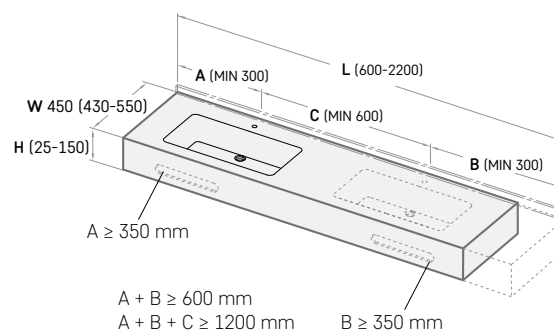
470 x 270 mm

Integrēta pārplūde priekšpusē



* izlietnes ārējais perimetrs

Attālums no jaucējkrāna urbuma līdz sienai ir min 55 mm.



Papildus kronšteini (400 mm)